

# 产品规格承认书

## SPECIFICATION FOR APPROVAL

产品名称 PART NAME	LED 电源浪涌保 护器	产品型号 MODEL	SPD480-20 SPD277-20	版本:	A0
----------------------	-----------------	---------------	------------------------	-----	----

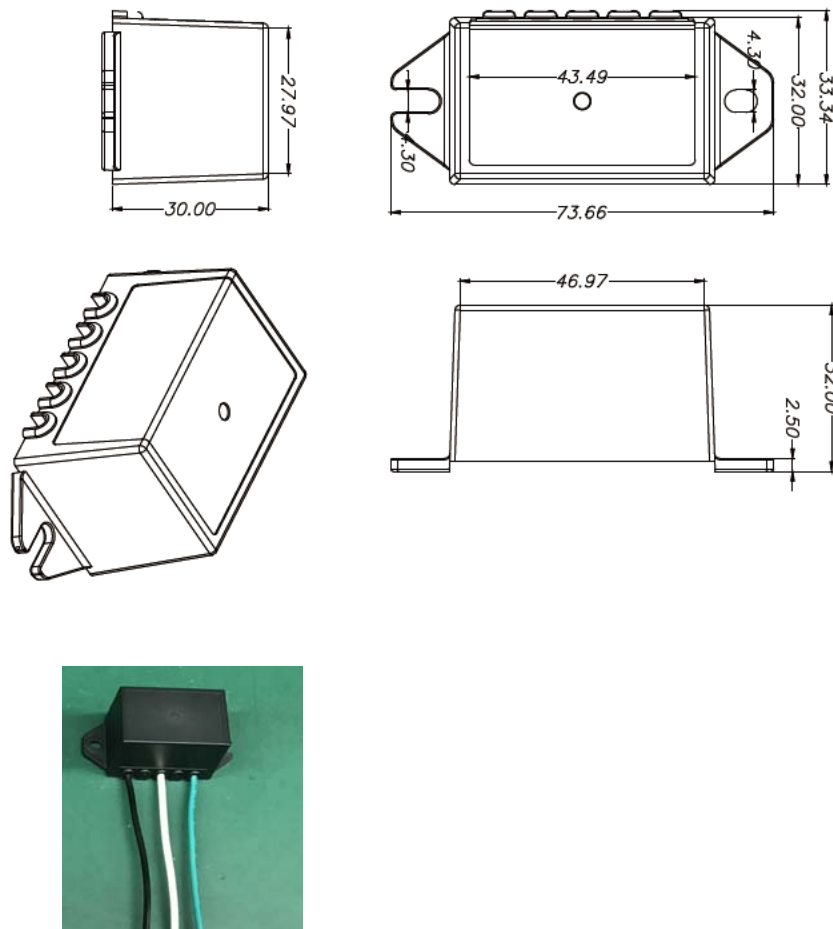
### 一、产品执行标准 (Implementation of standards):

中国(China): GB 18802.1-2011 YD/T1235.1-2002

欧洲(Europe): EN61643-11

美国(USA): UL1449-3rd

### 二、结构图 (Structure diagram):



### 三、产品技术参数 (Technical parameters):

型号/Model	SPD277-20	SPD480-20
额定工作电压 / Nominal operating voltage: Un	120~277VAC 50/60Hz	347~480VAC 50/60Hz
最大持续运行电压 / Max. continuous operating voltage: Uc	320VAC	510VAC
标称放电电流 / Nominal discharge current: In (8/20 μs)	10kA	10kA
最大放电电流 / Max. discharge current: I <sub>max</sub> (8/20 μs)	20kA	20kA
冲击电压/Discharge voltage: Vn	20kV	20kV
电压保护水平 / Voltage protection level: (In) Up	≤1.5kV	≤2.0kV
响应时间/Response time:ta	≤25ns	≤25ns
外形尺寸/Dimensions	见上图	见上图
连接导线/ Connecting wire	1.5mm <sup>2</sup> (L=brown;N=blue; PE=y/g)	14AWG(L=black;N=white; PE= green)
外壳材料/ Shell material	阻燃防火材料、Flame retardant plastics, UL94-V0	阻燃防火材料、Flame retardant plastics, UL94-V0
外壳颜色/ Shell color	黑色/Black	黑色/Black
工作环境/ Working environment	环境温度 / temperature: -40℃~+85℃; 相对湿度 / Relative humidity: ≤95%	环境温度 / temperature: -40℃~+85℃; 相对湿度 / Relative humidity: ≤95%
安装支架/ Mounting bracket	壁挂式/Wall type	壁挂式/Wall type
外壳保护等级/ Shell protection grade	IP67	IP67

拟制:

审查:

核准: